

1 2 3 4 5 6 7 8

A

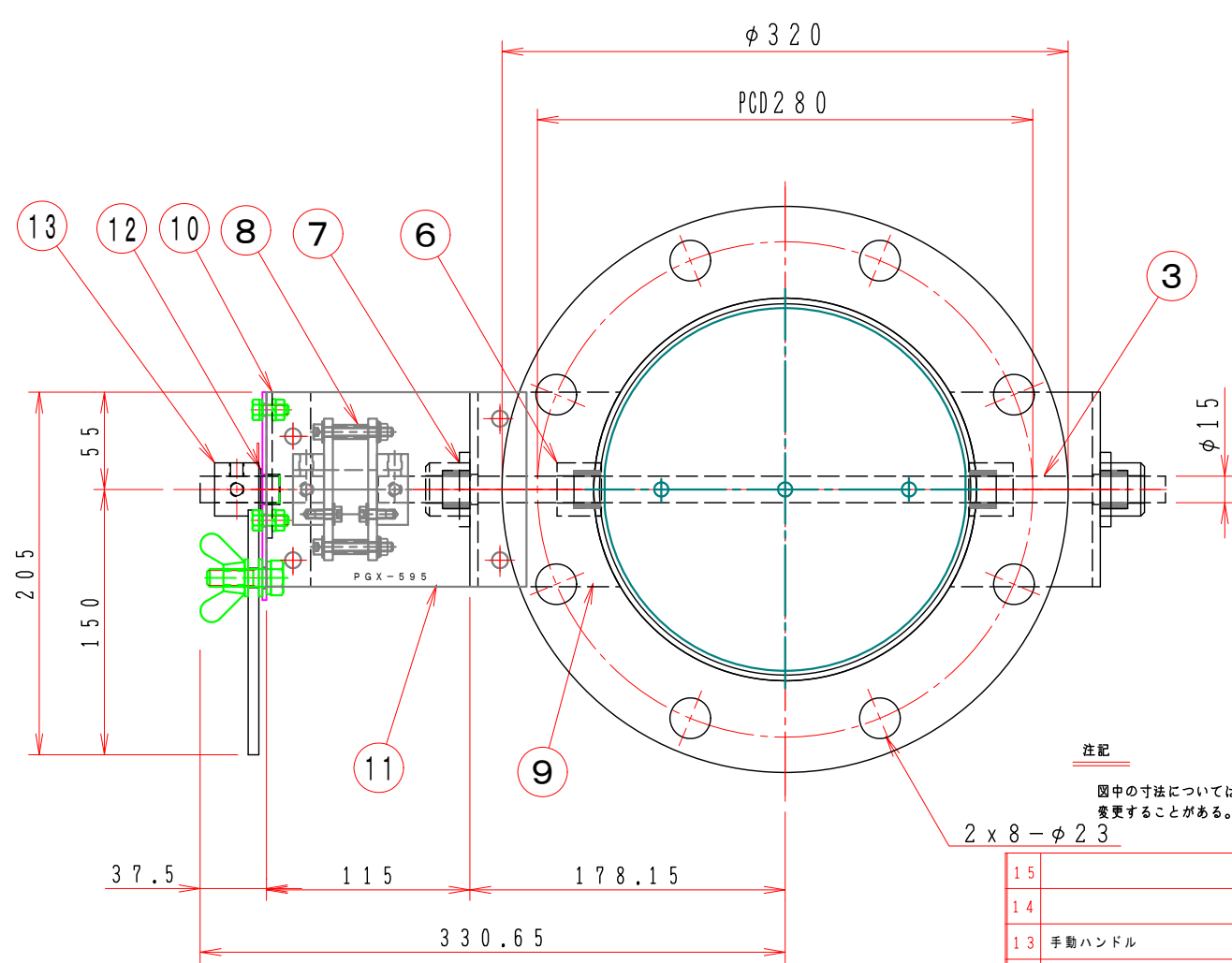
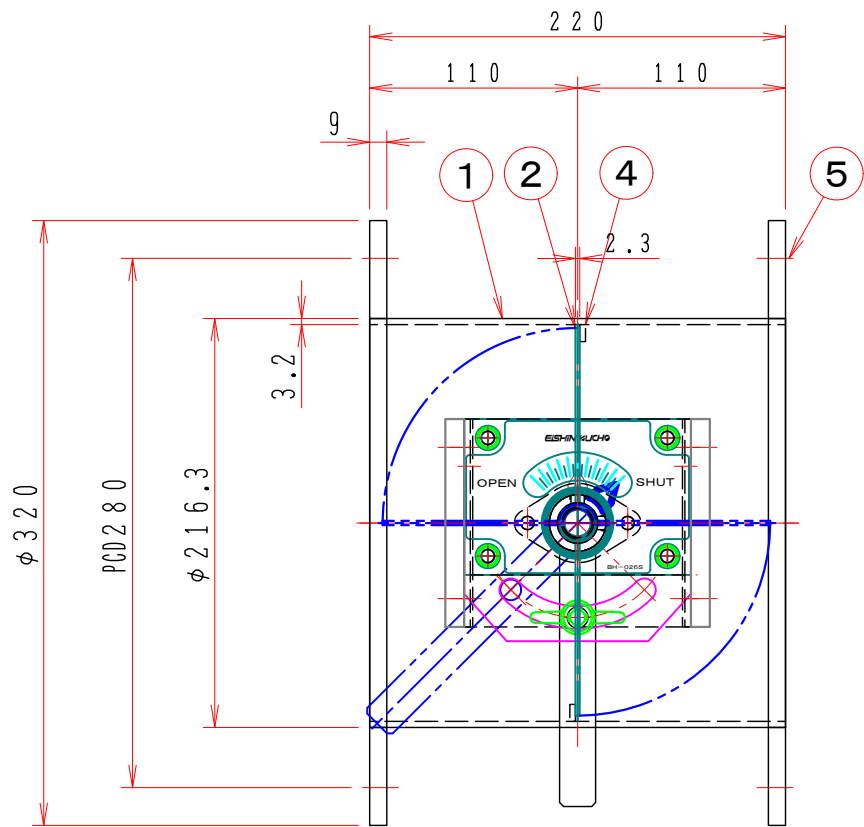
B

C

D

E

F



注記
 図中の寸法については現場調査及び機器設計等の進捗にともなって変更することがある。

15			
14			
13	手動ハンドル	1	BH-026S SS400
12	ドライブッシュ	1	LFZF15-10
11	断熱接続板	2	PGX-595 10t
10	駆動部取付金具	1	SPC 3.2t
9	軸受取付基台	2	SPC 4.5t
8	耐熱カップリング	1	C-801515H PGX-595
7	軸受	2	F20215CS CERAMICS
6	シャフトボス	2	B20215CS CERAMICS
5	フランジ	1	JIS-5K SS400 9t
4	羽根当て	1	SS400 3x9
3	シャフト	1	SGD φ15 ミガキ10級
2	可動羽根	1	SPC 2.3t
1	ダンパー本体	1	MD-200A SPC 3.2t
No	部品名称 TITLE	数量 QTY	備考(規格・寸法)(DIMENSIONS)

特記

- 板フランジとケーシング接合部の内面は全溶接、外側は点付溶接。
- 塗装は内外面錆止め塗装外面シルバー1回塗り。
- 本図ダンパーの使用範囲は下記の通です。
 静圧：±2.0KPa以下 風速：2.0m/s以下 温度：-10~400℃以下

	回数 REV. MARK
	年月日 DATE
	承認 APPROVED BY
	変更者 REVISED BY
	記事 CONTENTS

承認 APPROVED BY . . . 検図 CHECKED BY . . .

尺度 SCALE 1:4 設計 DESIGNED BY 製図 DRAWN BY 武田

単位 UNITS mm MAY. 27. 2015

栄進空調株式会社 EISHIN KUCHO CO., LTD.

名称 TITLE
 パタフライ・ダンパー
 EBPLF-200A SHS

図面番号 DRAWING NO.
 EBPLF-200A SHS

変更回数 REV. MARK
 01 / 10

変 REV. MARK
 01

1 2 3 4 5 6 7 8